

denz

D5



## D5 – ein Regalsystem für viele Freiheiten

Eine preisgekrönte Innovation, die fast unbegrenzte Spielräume ermöglicht. Das Regalsystem D5 wird hohen Ansprüchen an Raumeffizienz, Stabilität, Ästhetik und Wertbeständigkeit exemplarisch gerecht. Es bietet nicht nur Stauraum,



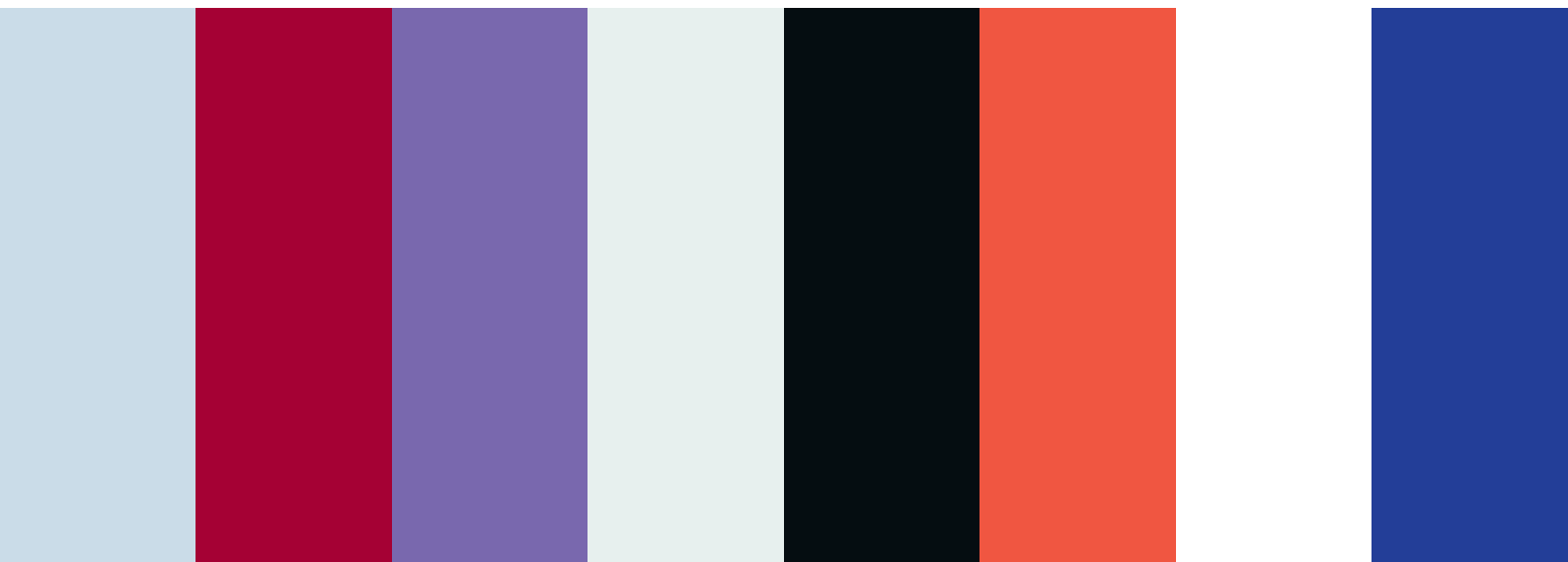
reddot design award  
winner 2008

sondern ist auch ein kreatives architektonisches Element, das sich besonderen Gegebenheiten und Anforderungen optimal anpasst und Dachschrägen, verwinkelte Räume oder Nischen problemlos meistert. D5 nimmt das Materialthema Aluminium

von D3 auf und lässt sich ideal mit dem Modulsystem kombinieren.

D5 ist frei stehend, jederzeit veränderbar in der Anordnung und bietet Optionen für unterschiedlichste Funktionen: als klassisches Büroregal (Highboard oder Sideboard), Raumteiler, Theke, Bibliothek, Archiv oder für Empfangsräume und hochwertige Produktinszenierungen. Für die Rückwand- und Frontpaneele gibt es vielfältige Gestaltungsoptionen mit durchsichtigen, blickdichten, matten und glänzenden Einschlebeplatten.

Für die Flächenelemente beim Regalsystem D5 – Rückwände und Schiebefronten – gibt es ein vielfältiges Farbsortiment aus durchsichtigen, blickdichten, matten und glänzenden Einschlebeplatten.



# D5 System

Mit dem multifunktionalen Regalsystem erweitern sich die Spielräume für Raumgliederung und Raumnutzung um ein äusserst kreatives Element. Und wie das Modulsystem D3 setzt auch D5 neue Massstäbe bezüglich Benutzerfreundlichkeit: Montage und Umbau sind spielend leicht.

## Grundelemente und Konstruktion

Ein intelligenter Baukasten: Wenige Grundelemente und eine durchdachte Konstruktion spielen die tragende Rolle. Die Tablare werden einfach auf die Aussen- und Mittelseiten gesteckt und verschraubt. Alle Teile sind aus Aluminium gefertigt. Ein Inbusschlüssel, einige Schrauben und wenige Handgriffe genügen, um die Teile sicher und standfest zusammenzufügen. Die aus Acryl gefertigten Paneele und Fronten sowie das Zubehör – vom Schrägtablar bis zur Bücherstütze – werden einfach über genormte Nuten geführt.

## Variable Ausgestaltung

D5 lässt sich problemlos in kurzer Zeit aufstellen und bei Bedarf wieder verändern. Das variable Grundregal gibt es in drei Breitenrastern und zwei Höhenrastern. Durch den individuellen Einsatz von Paneelen, Tablaren und Schubladen lassen sich Funktion und Aussehen der Regale frei bestimmen. Die charakteristische Rasterstruktur bleibt immer erhalten.

## Oberflächen und Farben

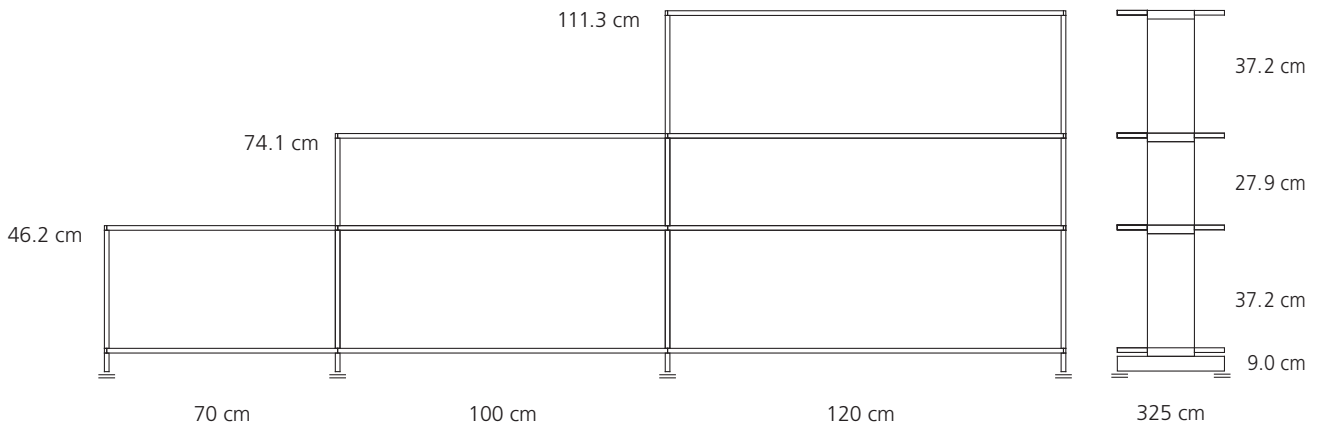
D5 bietet ein grosses Spektrum an hochwertigen Designoptionen. Die Seiten gibt es in den Basislackfarben Schwarz, Alumetallic, Anthrazit und Weiss. Für die Front- und Rückwandpaneele bestehen vielfältige Gestaltungsvarianten mit einem Farbsortiment aus durchsichtigen, blickdichten, matten und glänzenden Einschiebeplatten. Im Rastermass ist zudem ein Glaspaneel integriert für einen superflachen Bildschirm – eine interessante Option für Präsentationen, Schulungen oder Empfangsinformationen.

1 Bücherstütze 2 Schiebefront in Führungsprofil 3 Einfache Montage



# D5 Masse und Systemraster

## Einzelmodulraster



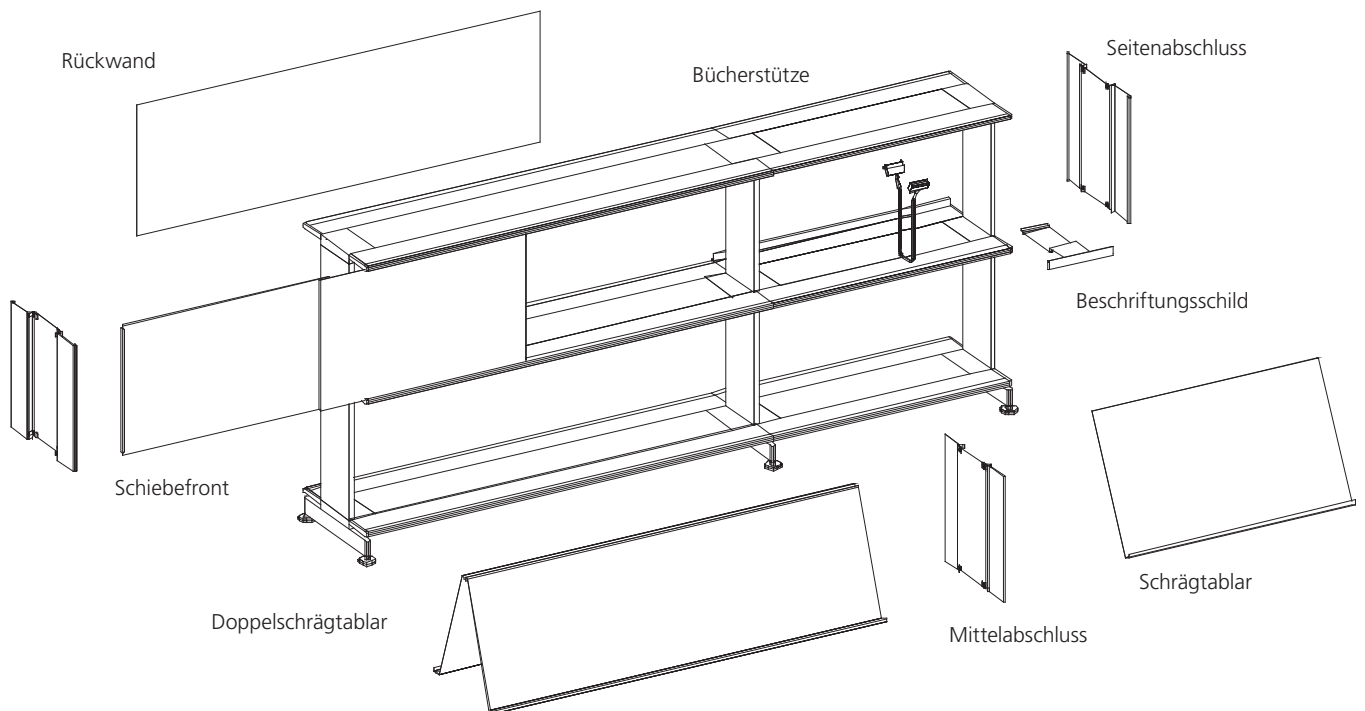
Maximale Tablarbelastung:

70 cm: 140 kg

100 cm: 120 kg

120 cm: 100 kg

## Systemaufbau und -elemente



Ausfachungen und Accessoires werden über Funktionsnuten positioniert.