

denz

D5



## D5 – un système d'étagères offrant un maximum de liberté

Innovation primée à plusieurs reprises, D5 offre une liberté quasi totale. Du point de vue de l'organisation de l'espace, de la stabilité, de l'esthétique et de la longévité, ce système d'étagères satisfait aux plus hautes exigences.

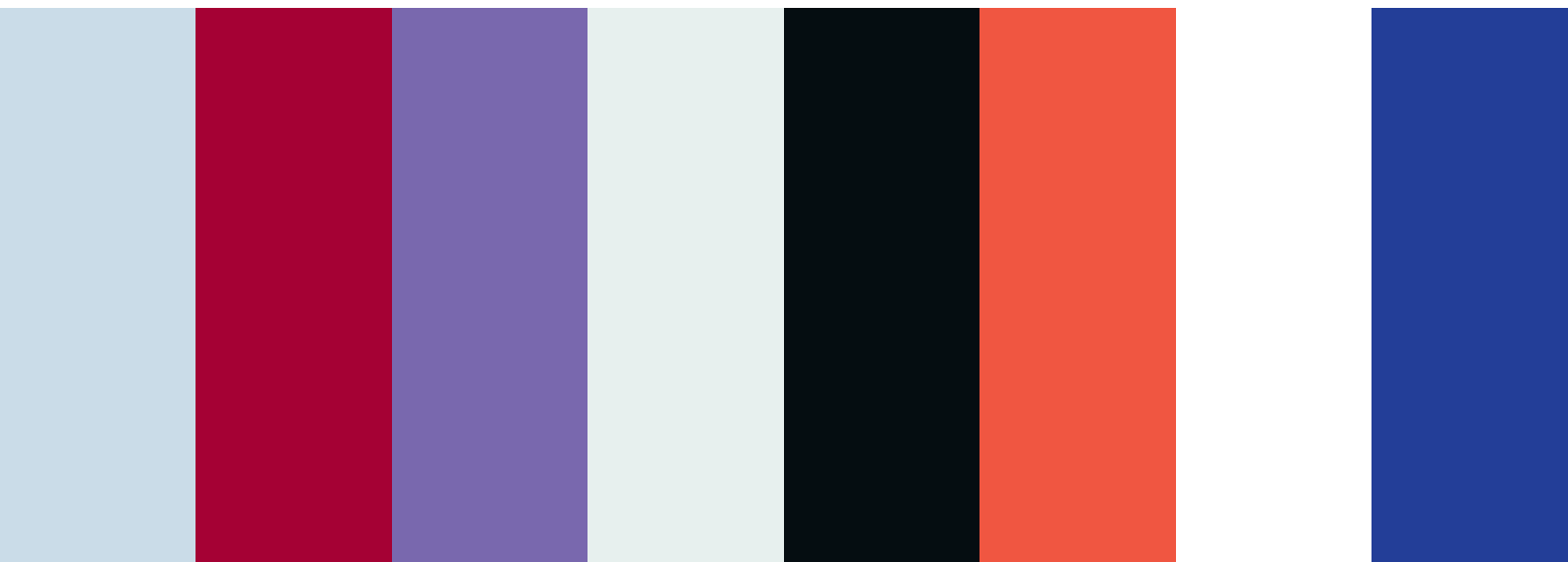
Très pratique en matière de rangement, il constitue un outil de structuration de l'architecture intérieure qui vous permet de laisser libre cours à votre créativité et s'adapte aux situations les plus diverses ainsi qu'aux espaces avec des mansardes, des appentis ou des alcôves. D5 décline le thème de l'aluminium, hérité de D3, avec lequel il se marie harmonieusement.

D5 est constitué d'éléments autoporteurs, dont la configuration peut être modifiée en tout temps. Ils sont librement combinables pour servir d'étagère classique (en hauteur ou en largeur), de cloison, de comptoir, de bibliothèque, de meuble d'archivage ou de présentoir pour mettre en valeur des produits. Les panneaux avant et arrière sont disponibles en de nombreuses versions, transparentes, opaques, mates ou brillantes.



reddot design award  
winner 2008

Pour le système d'étagères D5, Denz propose des panneaux avant et arrière transparents, opaques, mates ou brillants de diverses couleurs.



# Système D5

Ce système d'étagères multifonctions constitue un moyen très créatif d'organisation de l'espace et ouvre des possibilités inconnues à ce jour. Tout comme le système D3, D5 pose de nouveaux jalons en matière de flexibilité: le montage et le démontage des éléments sont un jeu d'enfant.

## Éléments de base et construction

D5 est le fruit d'un concept modulaire intelligent qui se contente de quelques éléments autoporteurs et d'une construction ingénieuse. Les étagères se vissent simplement sur les montants extérieurs et centraux. Toutes les pièces sont en aluminium. Une clé imbus, quelques vis et quelques gestes suffisent pour les assembler et les fixer. Les panneaux avant et arrière en acrylique ainsi que les accessoires – tablettes obliques ou serre-livres – se glissent en un tournemain dans des rainures standardisées.

## Configuration variable

D5 peut être monté et modifié facilement en un rien de temps. L'élément de base existe en trois largeurs et deux hauteurs. Grâce aux différents panneaux, tablettes et tiroirs proposés, vous choisissez vous-même l'esthétique et la fonction de chaque étagère, la structure caractéristique en châssis restant toujours la même.

## Finitions et couleurs

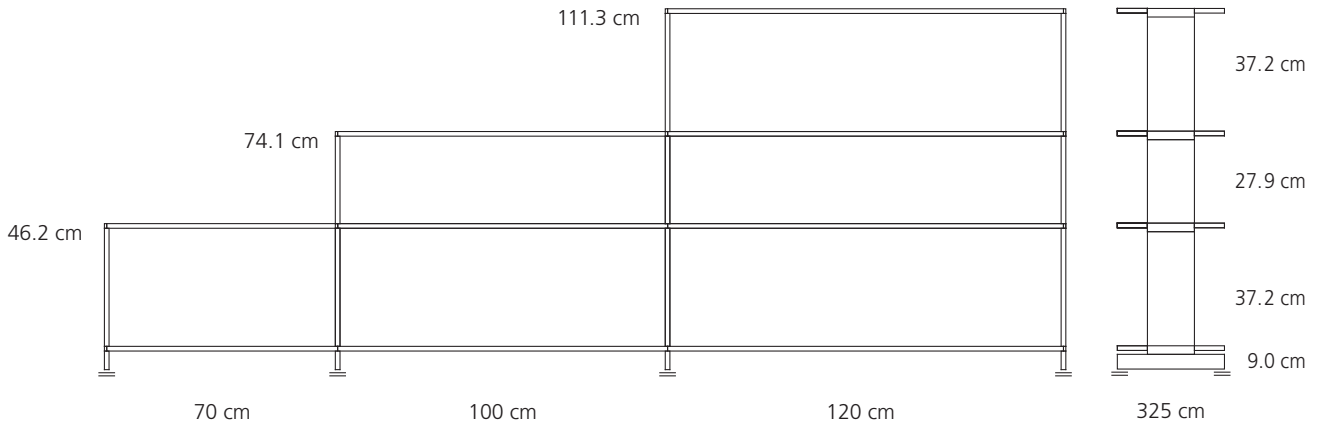
D5 offre un vaste choix d'options au très beau design. Les montants latéraux sont disponibles dans les couleurs laquées noir, alu métallisé, anthracite et blanc. Les panneaux avant et arrière sont proposés en de nombreuses versions, transparentes, opaques, mates ou brillantes, dans différents coloris. Le châssis intègre par ailleurs un panneau en verre pour écran extra plat, une option intéressante pour les présentations, les formations ou l'affichage d'informations.

1 Serre-livres 2 Façade coulissante dans une rainure dédiée 3 Montage simple



# Dimensions et trames système D5

## Trame système



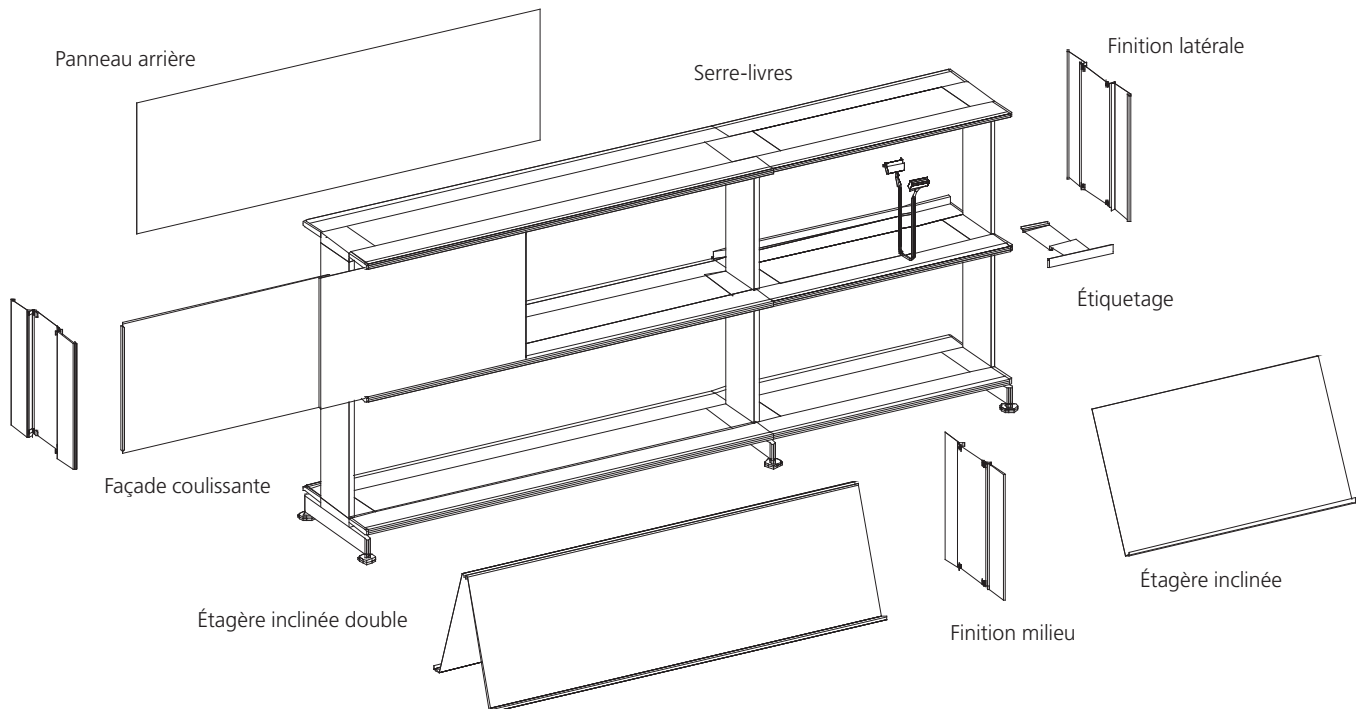
Charge maximale des étagères:

70 cm: 140 kg

100 cm: 120 kg

120 cm: 100 kg

## Structure et éléments du système



Les éléments de remplissage  
et les accessoires se fixent à l'aide  
de rainures dédiées