

## Exposition

Dans notre grand showroom de Nänikon, nous vous présentons toutes nos gammes de produits. Vous pourrez également y découvrir nos offres très souples, notre large choix de matériaux, de finitions et de couleurs, des exemples d'agencement ainsi que les produits de nos marques partenaires. Nous serions heureux de pouvoir vous conseiller personnellement.

Denz AG  
Grabenstrasse 1  
CH-8606 Nänikon  
T +41 (0)44 905 55 55  
F +41 (0)44 940 55 05  
info@denz.ch  
www.denz.ch

denz  
D7

## Tables D7 – l'ordre règne

Une table est une table est une table – ou alors, c'est une table D7. Avec la technologisation radicale de notre société, les exigences du monde du travail ont évolué. La table, qui est aujourd'hui au cœur des processus de



travail individuel ou en équipe, doit répondre à de nouveaux besoins. D7 est un système de tables hautement fonctionnel comprenant des bureaux et des tables de conférence de différentes tailles, disponibles en plusieurs versions. Au niveau de leur construction, les tables D7 sont constituées

d'une plateforme et d'éléments librement combinables. Elles inaugurent également un système résolument novateur de plateaux coulissants, qui autorise une intégration intelligente des outils informatiques et de leurs accessoires ainsi qu'une gestion parfaite des câbles, tout en garantissant un rangement flexible des ustensiles indispensables au travail individuel ou en équipe. Il n'est plus nécessaire de faire «table rase» à chaque fois: les espaces de rangement intégrés sont à tout moment facilement accessibles, sans compter qu'ils disposent d'un système de verrouillage. Les tables D7 peuvent en outre être équipées d'un ou de plusieurs Flight Decks qui coulissent sur toute la longueur du bureau. Associés aux protections visuelles et acoustiques proposées en option, ils permettent de concevoir en toute liberté des agencements d'une souplesse inconnue à ce jour.



- 1 Système à deux plateaux coulissants
- 2 Flight Deck dans le profil de l'adaptateur
- 3 Flight Decks coulissants
- 4 Version à un seul plateau
- 5 Réglage en hauteur sans outil
- 6 Position «face-à-face»

Les produits Denz sont également disponibles chez des revendeurs sélectionnés pour la qualité de leur service. Pour trouver un revendeur, veuillez vous rendre sur [denz.ch](http://denz.ch).

## Système D7

Le nouveau système de tables D7 comprend des bureaux et des tables de conférence de différentes tailles, disponibles en plusieurs versions, ainsi qu'une gamme complète d'accessoires.

Les différentes formes proposées peuvent toutes être équipées au choix d'un plateau d'un seul tenant ou d'un système constitué de deux plateaux coulissants, qui permet de ranger ce qui doit l'être: câbles, multiprises, appareils «thin client», ordinateurs portables ou chargeurs – tout est à sa place. Les plateaux coulissent facilement et peuvent être bloqués sans outil à l'aide d'une poignée. Sur la version avec plateau unique, l'accès au canal de gestion des câbles se trouve à l'arrière. Pour garantir un maximum de sécurité, les rangements peuvent être verrouillés.

Les tables D7 sont déjà conformes aux nouvelles normes de l'UE concernant les bureaux (EN 527-1, 2011) et elles offrent ainsi beaucoup de place pour les jambes.

### Modèles et versions

#### D7 Mono

- Modèle avec plateau d'un seul tenant, sans réglage en hauteur (hauteur fixe: 74 cm): 160 x 80, 180 x 80 cm
- Modèle avec plateau d'un seul tenant, avec réglage en hauteur (65–85 cm): différentes tailles

#### D7 Mono Plus

- Modèle avec plateau d'un seul tenant, avec réglage en hauteur (65–85 cm): différentes tailles, espace pour canal de guidage des câbles, Flight Deck, protection visuelle, protection acoustique

#### D7 Duo

- Modèle avec deux plateaux coulissants, avec réglage en hauteur (65–85 cm): différentes tailles

#### D7 Duo Plus

- Modèle avec deux plateaux coulissants, avec réglage en hauteur (65–85 cm): différentes tailles, espace pour canal de guidage des câbles à l'arrière, Flight Deck, protection visuelle, protection acoustique

### Plateaux

- Mélamine (épaisseur 22 mm): résine synthétique gris clair, résine synthétique blanche, résine synthétique noire, décor érable, décor hêtre
- Plateau HPL (épaisseur 12 mm): blanc cristal, bords noirs
- Placage 1 (F1, épaisseur 22 mm): érable, hêtre, chêne
- Placage 2 (F2, épaisseur 22 mm): érable blanc, érable mordancé wenge, hêtre blanc, poirier, chêne blanc, frêne noir, érable plane
- Bois massif: finition sur demande, surfaces recouvertes d'un vernis naturel
- Versions spéciales sur demande

### Accessoires

Éléments supplémentaires pouvant être ajoutés ultérieurement

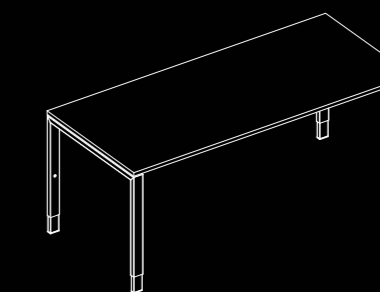
- Adaptateur: rail multifonctions pour le montage du Flight Deck, de la protection visuelle et de la protection acoustique
- Flight Deck: élément d'organisation pouvant être déplacé sans outil sur toute la longueur de la table; se fixe mécaniquement dans le profil en aluminium; disponible en deux profondeurs et différentes largeurs
- Protection visuelle: paroi pouvant être positionnée librement, montage direct ou sur l'adaptateur
- Protection acoustique: paroi pouvant être positionnée librement, avec couche intercalaire en fibres insonorisantes, montage direct ou sur l'adaptateur
- Gestion IT
- Canal de câblage, espace de rangement IT, support Universal pour unité centrale, guide-câbles, prises multiples

Grâce au retrait des plateaux et à la petite épaisseur des parois de protection visuelle et acoustique, il est possible de placer deux tables en position «face-à-face». Entre les deux plateaux, on peut en outre mettre une lampe sur pied. Le positionnement pouvant être choisi librement avec l'adaptateur et en cas de montage direct sur le piètement.

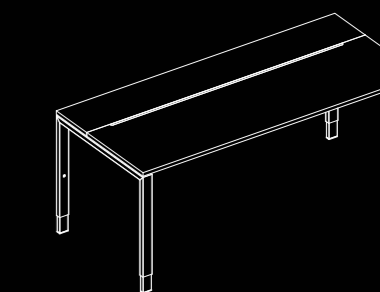


## Vue d'ensemble des modèles D7

### Bureaux et tables de conférence

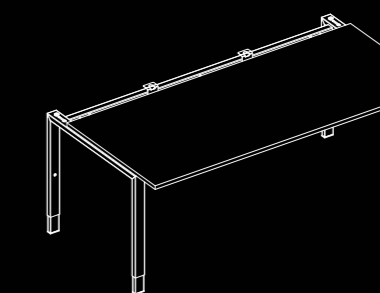


D7 Mono: plateau d'un seul tenant (avec/sans réglage en hauteur)

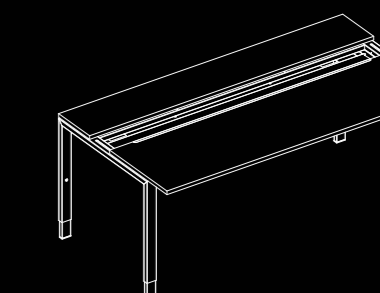


D7 Duo: deux plateaux coulissants (avec réglage en hauteur)

### Principe de fonctionnement

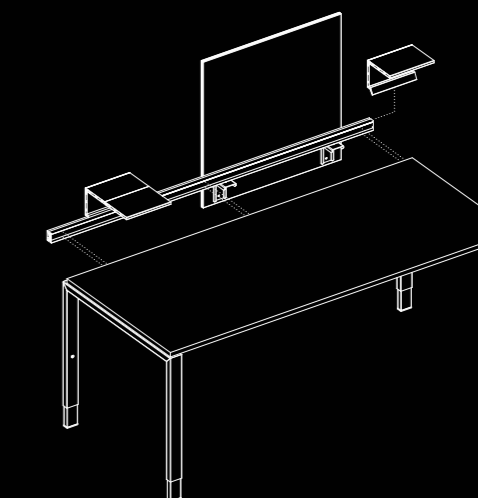


D7 Mono: plateau d'un seul tenant, ouvert



D7 Duo: deux plateaux coulissants, ouvert

### Accessoires



Rail multifonctions pour le montage de la protection visuelle et de la protection acoustique ainsi que pour la fixation sans outil des Flight Decks coulissants